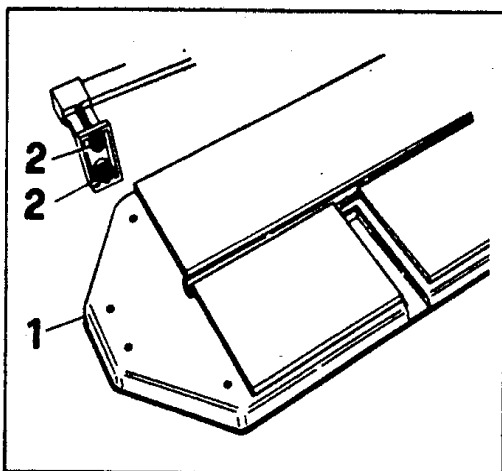


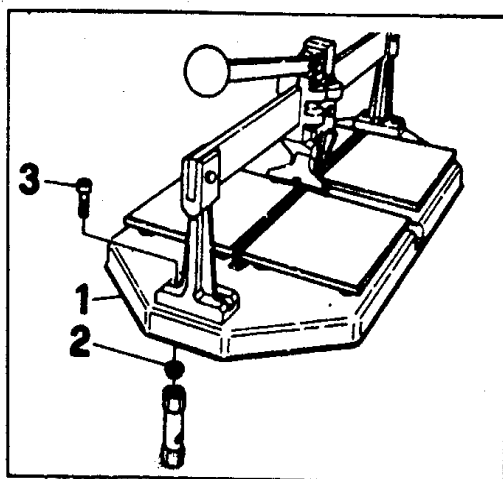
PRE PRAVORUKÝCH UŽIVATEĽOV

Obr.1



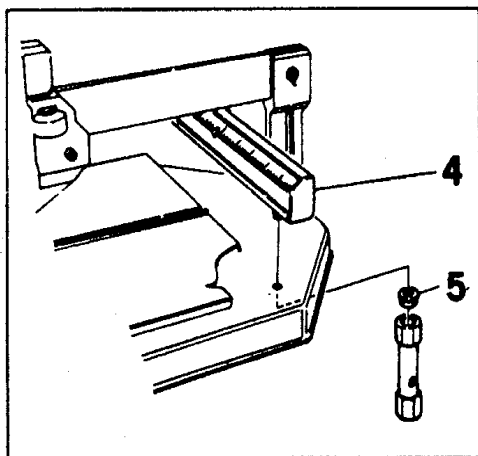
- položte pracovnú dosku (1) , aby miesto pre podpernú lištu úhelníka smerovalo doprava

- odšrubujte matky (2) z pojazdovej lišty kľúčom 10mm, ktorý je dodávaný s rezačkou



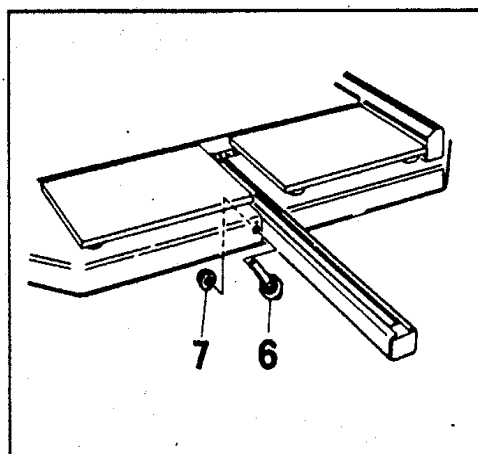
Obr.2

- pripravte si rozšrubované matky (2) a šruby (3) .Potom pojazdovú lištu vložte na pracovnú dosku (1) a prišrubujte do odpovedajúcich otvorov.



Obr.3

- odšrubujte matky (5) z opernej lišty dlaždíc (4) kľúčom 10mm. Prišrubujte lištu v prednej časti do otvorov pracovnej desky a dotiahnite kľúčom 10mm.



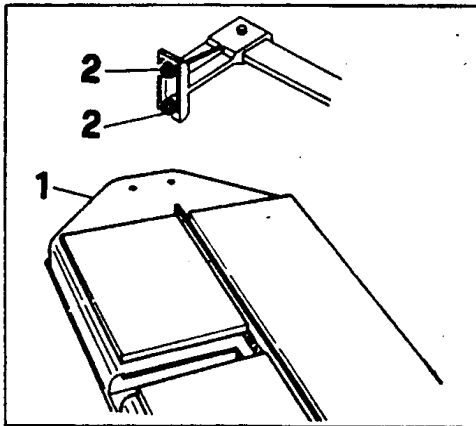
Obr.5

- vložte podpernú lištu uholníka do drážky.
- odšrubujte matku (7) z aretácie (6) kľúčom 10mm a vkladajte do miesta na boku koľajnice

za stálého doťahovania matky a aretácie ,ktorú ste predtým rozšruboval.

Aretáciu (6) dostanete do pozície tak ako je ukázane na obr. pridržením k podpernej lište uholníka a dotiahnutím kľúča 10mm a 4mm.

Potom môžete blokovať podper. lištu uholníka pomocou aretácie až do chvíli kedy je max.pritlačená na lištu.

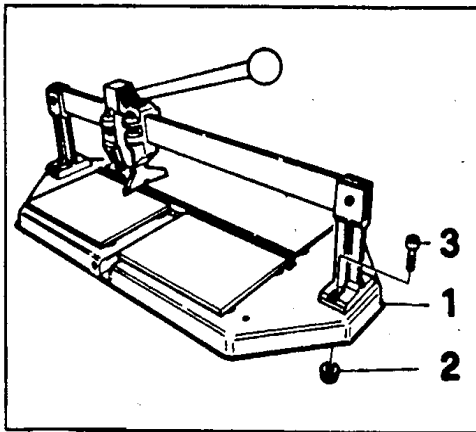


PRE ĽAVORUKÝCH UŽÍVATEĽOV

Obr.6

položte pracovnú dosku (1) , aby miesto pre podpernú lištu uhlíka smerovalo doľava

- odšrubujte matky (2) z pojazdovej lišty kľúčom 10mm, ktorý je dodávaný s rezačkou



Obr.2

Obr.7

Potom pojazdovú lištu vložte na pracovnú dosku (1) a prišrubujte do odpovedajúcich otvorov

prpravte si rozšrubované matky (2) a šruby (3).

INSTRUMENT
VELKOBOCHOD S NÁRADÍM

INSTRUMENT
VELKOBOCHOD S NÁRADÍM

INSTRUMENT
VELKOBOCHOD S NÁRADÍM

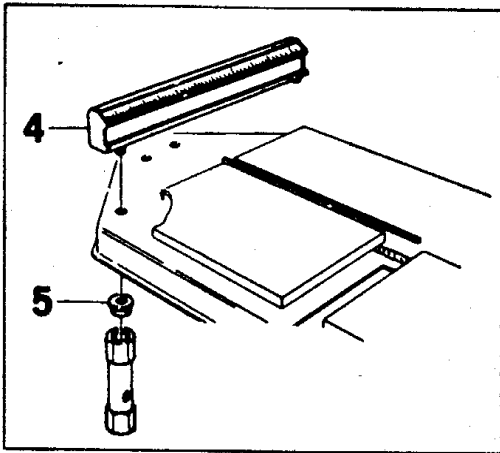
INSTRUMENT
VELKOBOCHOD S NÁRADÍM

INSTRUMENT
VELKOBOCHOD S NÁRADÍM

INSTRUMENT
VELKOBOCHOD S NÁRADÍM

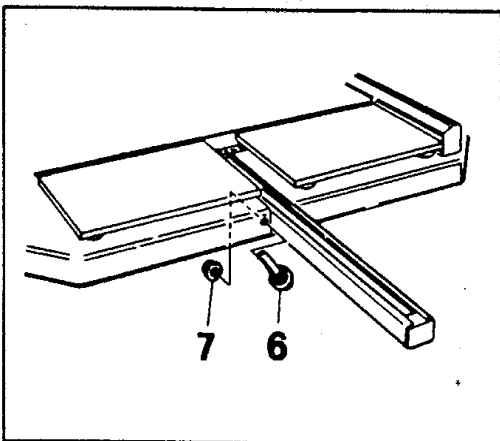
INSTRUMENT
VELKOBOCHOD S NÁRADÍM

INSTRUMENT
VELKOBOCHOD S NÁRADÍM



Obr.8

- odšrubujte matky (5) z opornej lišty dlaždíc (4) kľúčom 10mm. Prišrubujte lištu v prednej časti do otvora pracovnej dosky a dotiahnite kľúčom 10mm.

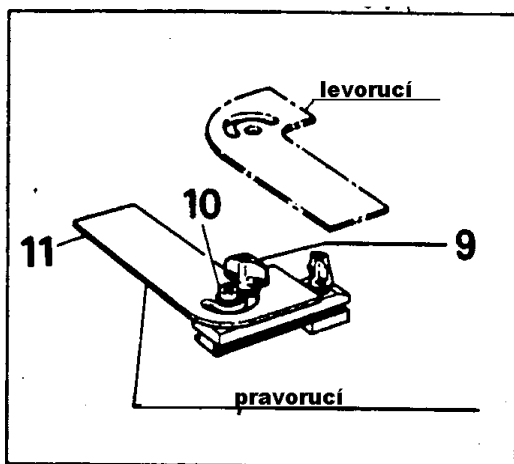


Obr.9

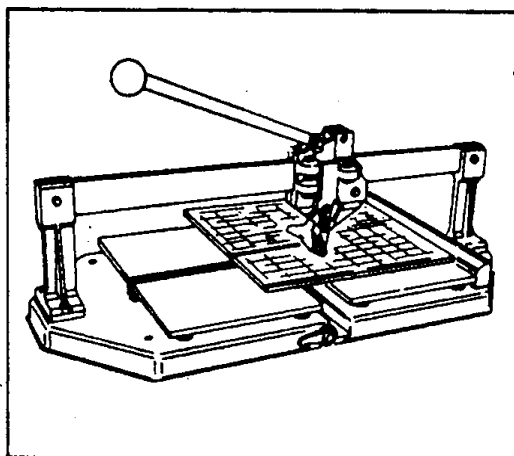
- vložte podpernú lištu uholníka do drážky
 - odšrubujte matku (7) z aretácie (6) kľúčom 10mm a vložte do miesta na boku koľajnice za stáleho dotiahovania matky a aretácie ,ktorú ste predtým rozšruboval.

Aretáciu (6) dostanete do pozície tak ako je ukázané na obr. pridržením k podpernej lište uholníka a dotiahnutím kľúča 10mm a 4mm.

Potom môžete blokovať podper. lištu uholníka pomocou aretácie až do chvíle kedy je max, pritlačená na lištu.



Obr.10 Ak ste ľavák odšrubujte gombík (9) a šrubu (10) kľúčom 4mm. Otočte uholník hornou stranou dole tak jako je znázornené a znova prišrubujte gombík a šrubku

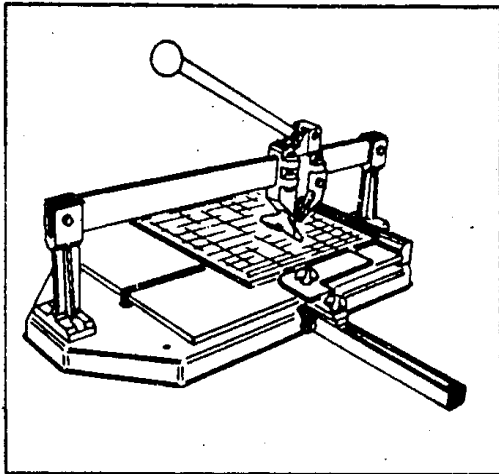


AKO REZAŤ OBKLADY A DLAŽDICE

Obr.11

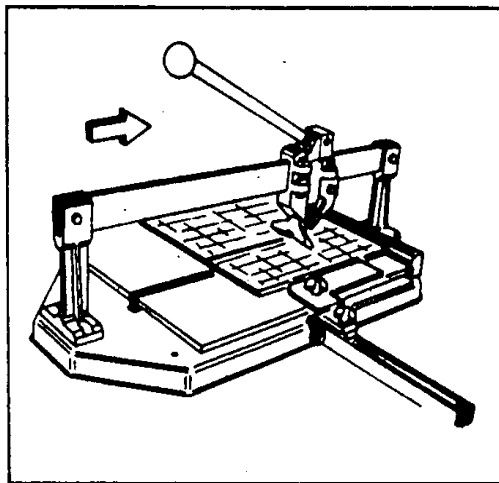
- SUPER PRO je konštruovaná pre dva spôsoby použitia.

Prvý spôsob je založený na použití základnej opernej dlaždicovej lišty ako pravouhlého pomocníka a diaľkového meradla. Pri použití tohto spôsobu nie je treba používať bočnú uholník, preto je možné rezať veľmi rýchlo a presne.



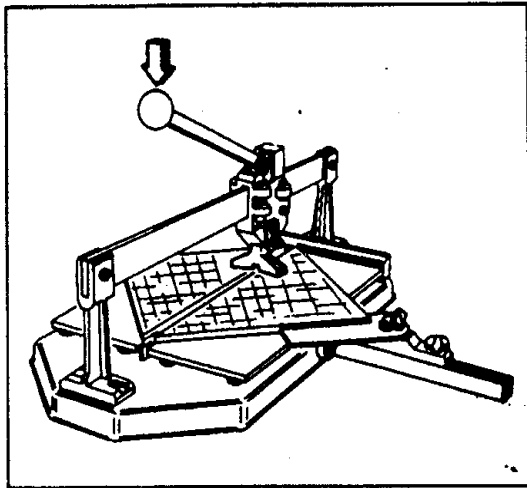
Obr.12

- v druhom prípade, hlavne keď je požadovaná vysoká presnosť je dôležité použiť bočný uholník, pri priamom a diagonálnom rezaní, s okamžitým odpočtom na stupnici.



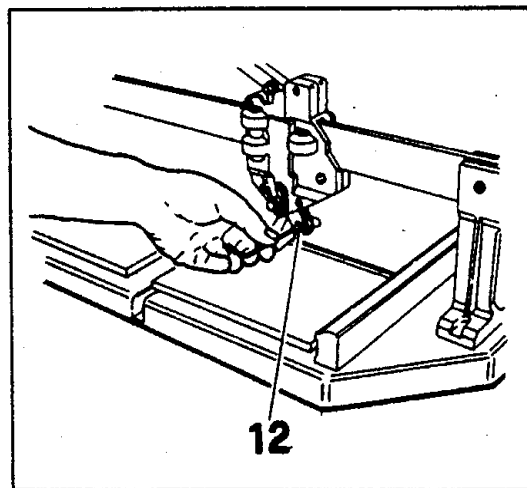
Obr.13

- v oboch prípadoch položte dlaždicu (obklad) na pracovnú dosku, nastavte pojazďový vozík, priložte kolečko na miesto budúceho rezu prostredníctvom bočnej aretácie. Keramiku režte maximálne potrebnou rovnakou silou po celej dĺžke rezu.



Obr.14

- pozíciu lámacej nožky nastavíte bočnou aretáciou do pozície, ktorú považujete za najvhodnejšiu pre Vaše lámaní obkladov. V prípade veľmi pevných obkladov (dlažby), doporučujeme lámať na konci dlažby pokiaľ sa nezačne deliť. Kompletné rozlomenie dokončíte lámáním na druhom konci danej dlažby.

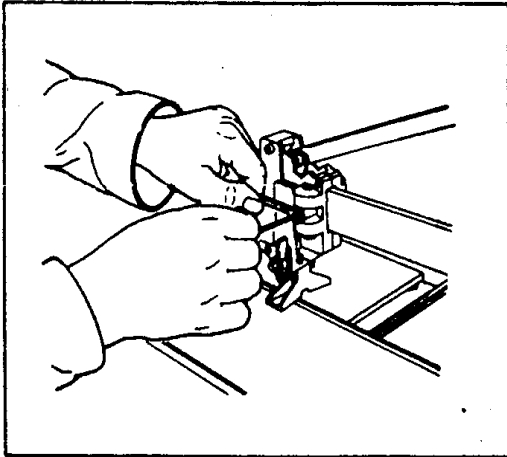


PRAVIDELNÁ ÚDRŽBA

Obr.15

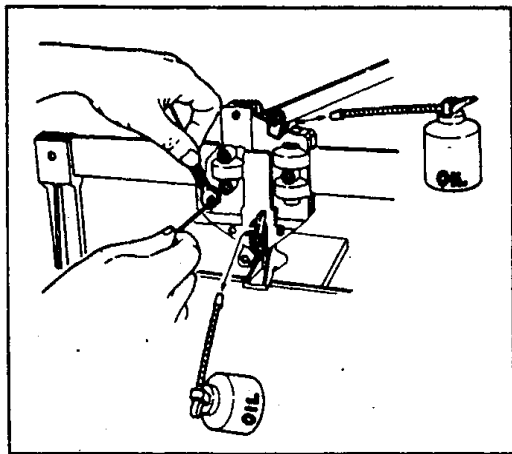
- odstráňte všetky zbytky z pojezdového vozíka a pracovnej dosky – nie je treba mazať.

Vymedzte vôľu rezacieho kolečka (12) kľíčem 3mm, ktorý je dodávaný s rezačkou.



Obr.16

- vymedzte bočnú vôľu pojezd.vozíka, tak ako ukazuje obrázok kľúčom 2mm, tak aby vozík prechádzal hladko bez vôľe. Pritiahnite jemne poistnú šrubku pomocou kľúča 7mm.



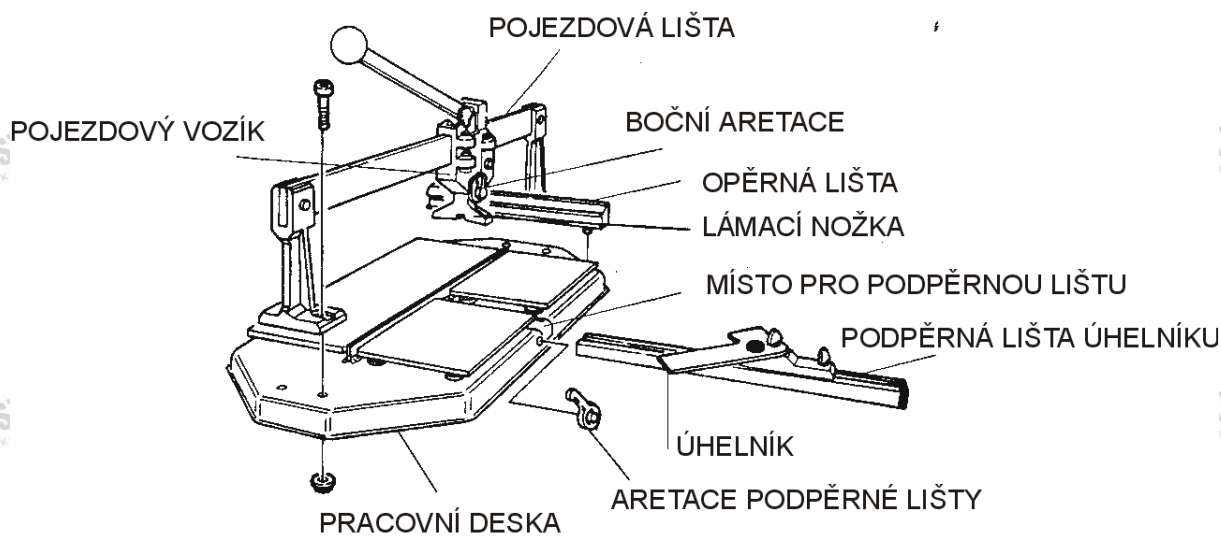
Obr.17

- vymedzte vertikálnu vôľu, tak ako je vyobrazené pomocou kľúča 2,5mm, tak aby sme dosiahli požadované nastavenie. Pritiahnite jemne poistnú šrubku pomocou kľúča 8mm. Ak je potrebné môžete niektoré časti vozíka premazať ako je vyobrazené (Obr.17).

VERÍME ,ŽE BUDETE PRACOVAŤ S REZAČKOU SUPER PRO!!

MONTÁŽNA SCHÉMA

MONTÁŽNÍ SCHÉMA



Gratulujeme !

Práve ste si kúpil jednu z najlepších rezačiek dlaždíc a obkladov , ktoré sú na trhu. SUPER PRO je dodávaná rozložená ,

pre pravo aj ľavo rukých užívateľov. Po vybratí všetkých súčiastok rezačky, postupujte pri skladaní následovne.